



レスキュー時の取り扱いマニュアル

[PEUGEOT e-2008(P24)]



※本ガイドは、訓練を受け認定された緊急要員および初期対応要員を対象にしており、安全システムの仕組みを包括的に理解し、重大な事故が発生した場合に安全に対処するための必要な訓練および認定を受けていることを前提としています。
重大な事故を未然に防ぐため、推奨手順、対象法に則り作業を行ってください。

はじめに

本書は、重大な事故が発生した場合に PEUGEOT e-2008 の搭乗者を救出する際の注意事項を記載しています。
安全に作業をしていただくため、本書をよくお読みいただき、注意事項を遵守してください。

■高電圧車両の基礎知識

- STELLANTIS の製造する EV 車両は、400V の高電圧システムを使用しています。
- 高電圧回路は、通常車体から絶縁されています。
- 車両の高電圧ケーブルは、被覆をオレンジ色で統一しています。
- 高電圧システムの停止後、システムが遮断されるまでには約 20 分かかります。

■レスキュー時の注意

取扱いを誤ると、感電による重篤な受傷、または死亡に至る危険性がありますので、十分注意してください。

- ① 当該車両では、400V の高電圧システムを使用しています。

警告

- 感電による重篤な受傷、または死亡事故を未然に防ぐため、オレンジ色の高電圧ケーブルや高電圧部品に触れないでください。
- やむを得ず触れる場合または触れる恐れのあるときは、絶縁手袋を着用してください。
- 高電圧システムの停止の手順に関わらず、すべての高電圧部品が通電状態にあることを常に想定して作業してください。感電による重篤な受傷、または死亡事故を防ぐためにも、高電圧部品の物理的な切断や破壊、接触がないようにしてください。

- ② 駆動用電池の電解液には有機電解液を用いています。

警告

- 電解液は無色透明で、鼻・のどに刺激を与える場合があります。やむを得ず触れる場合はゴム手袋、保護メガネを着用して作業を行ってください。
- 万が一電解液が目に入った場合には、流水で目を十分に洗い流し（10 分間以上）、できるだけ速やかに医師に相談してください。
- 万が一電解液が口内に入った、または飲み込んだ場合、口をすすぎ、十分な量の水を飲んでください。できるだけ速やかに医師に相談してください。
- 万が一臭気を吸引してしまった場合、換気の良い場所へ移動して休んでください。不調が続く場合にはできるだけ速やかに医師に相談してください。
- 万が一電解液に振れた場合、電解液に接触した個所を石鹼で十分に洗い流し、保護クリームを塗布してください。肌荒れが続く場合、医師に相談してください。

〔注〕事故処理後の車両保管等で関係者が車両から離れるようなケースでは、周囲の人に注意を喚起するため、「高電圧作業中・触るな」の標示をおこなってください。(P.10 をコピーして使用してください。)

もくじ

1 車両の識別	3
1-1 外観上の識別.....	3
1-2 内装上の識別.....	4
2 高電圧コンポーネント	5
2-1 高電圧バッテリー.....	6
2-2 高電圧ケーブル.....	7
3 高電圧回路の停止	8
4 火災時の対応	9
5 水没時の対応	9
6 周囲への注意喚起表	10

車両の識別

外観上の識別

下記に PEUGEOT e-2008 の外観上の特徴を示します。一つでも該当する場合は、本書を参照して作業を実施してください。



- ① フロントグリル上のツートーンライオンエンブレム (ブルー/クローム)
- ② カラーフロントグリル
- ③ リヤゲートの「e」エンブレム

内装上の識別

下記に PEUGEOT e-2008 の内装上の特徴を示します。一つでも該当する場合は、本書を参照して作業を実施してください。



①

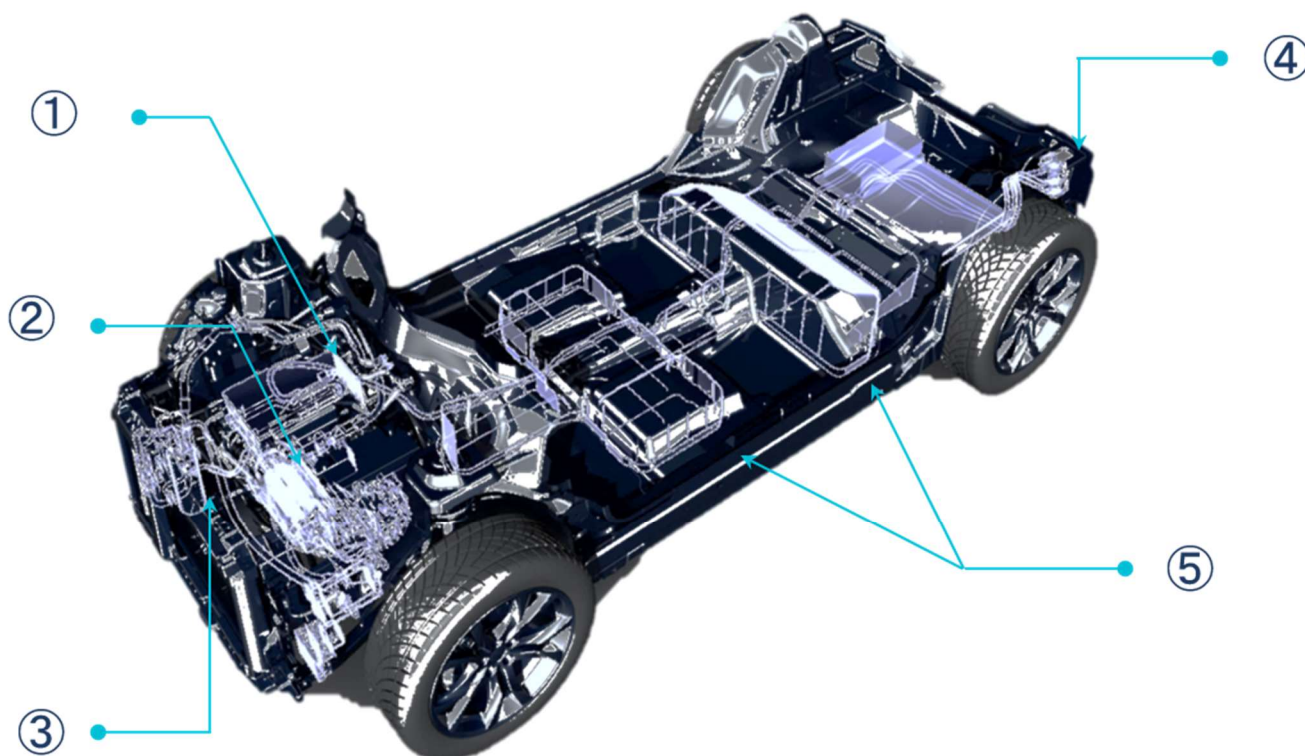


②



- ① ドライブモード選択スイッチ
- ② ドライブ情報表示（ドライブモード、バッテリー残量、回生ブレーキ作動状況）

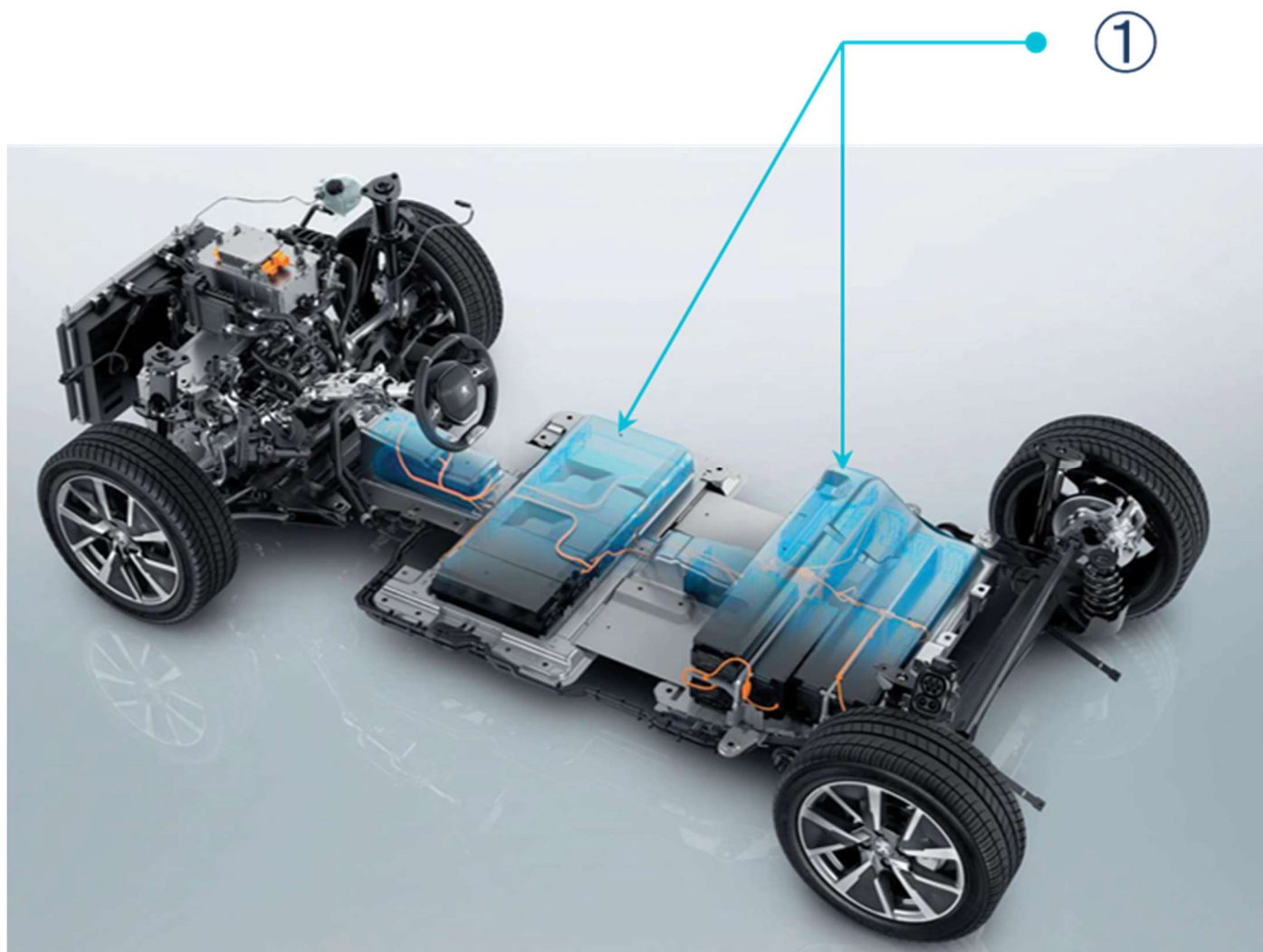
高電圧コンポーネント



- ① オンボードチャージャー
- ② ドライブユニット
- ③ ヒートポンプ
- ④ 充電口
- ⑤ 高電圧バッテリー

上図は高電圧駆動装置にかかわる主要部品の配置を示しています。
 これらの部品には訓練を受け認定された要員および初期対応要員のみがアクセスできます。これらの要員は安全システムの仕組みを包括的に理解し、重大な事故が発生したときに安全に対処するのに必要な適切な訓練および認定を受けていることを前提としています。

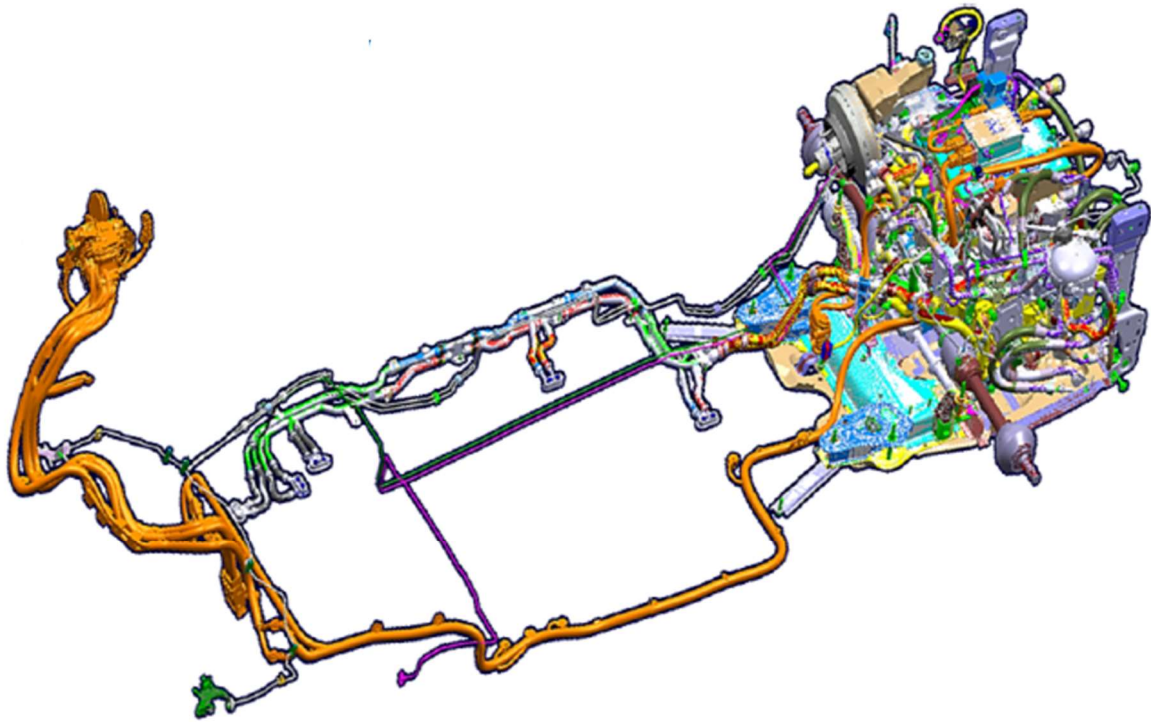
高電圧バッテリー



① リチウムイオンバッテリー

PEUGEOT e-208 には 400 ボルトのリチウムイオン高電圧バッテリーがフロアに搭載されています。
車両を持ち上げる際には、この高電圧バッテリーに決して損傷を与えないように注意してください。
レスキューツールを使用する際には、フロアパンを損傷しないように特に注意してください。

高電圧ケーブル



車両の高電圧ケーブルは、被覆をオレンジ色で統一しています。
やむを得ず、高電圧回路の停止を行わずに車両を切断しなければならない場合には、これらのケーブルを誤って切断しないよう注意する必要があります。

⇒車両切断時の注意事項

警告

- 重度の火傷または感電による重篤な受傷、または死亡事故といった事態を防ぐために、オレンジ色の高電圧ケーブルや高電圧部品に触れないでください。
- やむを得ず触れる場合または触れる恐れのあるときは、絶縁手袋を着用してください。
- 火花による引火等により救援者・乗員に重篤な受傷をおよぼす恐れがあるため、油圧カッターなど火花が飛ばない機器を使用して車両を切断してください。

高電圧システムの停止

注意

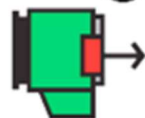
- 高電圧部品を誤って取り扱っていると、高電圧の電流が人体に流れ、重篤な受傷、または死亡につながります。
- 高電圧システムを作動停止した後も、高電圧バッテリーには電圧がかかっています。高電圧バッテリーを損傷させたり、また開封したりしないでください。
- 高電圧ケーブルの絶縁被覆はオレンジ色です。高電圧ケーブルを損傷させたり、適切な資格のない要員が高電圧システムから切り離したりすることのないようにしてください。
- 車両での作業時に高電圧部品との接触が避けられない場合は、必ず適切な資格を持つ要員が作業を行ってください。

サービスプラグ = 非常時の高電圧回路切り離し装置

サービスプラグ



①



通常位置

②



切り離し位置

コネクタをいっばいまで引き出す

事故などの緊急事態が生じた場合、用意されたサービスプラグを操作することで高電圧回路を切り離すことができます。

火災への対応

■ 消火剤

消火器（油火災：ガソリン、石油、油などによる火災、および電気火災：電気配線、電気機器などによる火災に有効な消火器）で消火してください。

■ 初期消火活動

少量の水による消火はかえって危険な場合があるため、水を掛ける場合は消火栓などから大量に放水するか、消防隊の到着を待ってください。

水没時の対応

車両が水没した場合、車体には高電圧がかかっている可能性はなく、感電の心配はありません。

コピーを取り、折って作業中に目立つ位置に標示する。

担当

！ 触るな！

高電圧作業中

高電圧作業中

触るな！

担当

コピーを取り、折って作業中に目立つ位置に標示する。